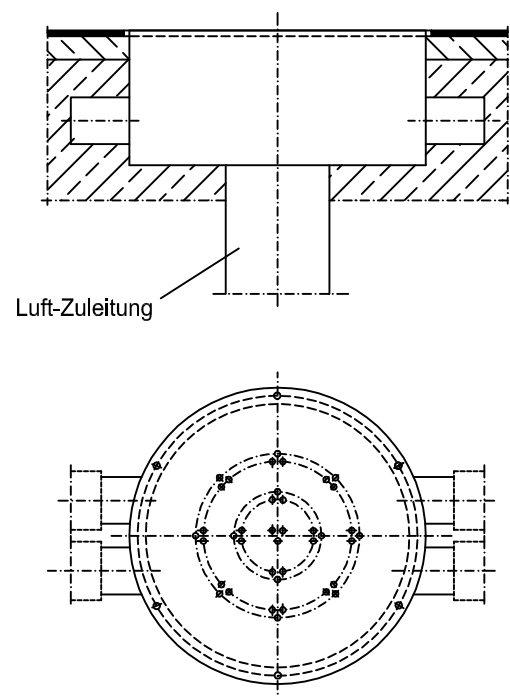


Attraktion LVT



Luftverteiltertopf LVT

PVC-Einbauteil für eine optimale
Massagewirkung in Luftsprudelsitzen
oder in Whirl-Pool-Anlagen.
Für die Ausarbeitung benötigen wir
eine Beckenzeichnung, Maßstab 1:50.
Luftverteiltertopf kann auch als Anschluß-
Zwischen oder Endtopf geliefert werden.

Abmessungen		Artikelnummer	
DN	Topf Ø	Typ	
200	225	LVT200	A448020200