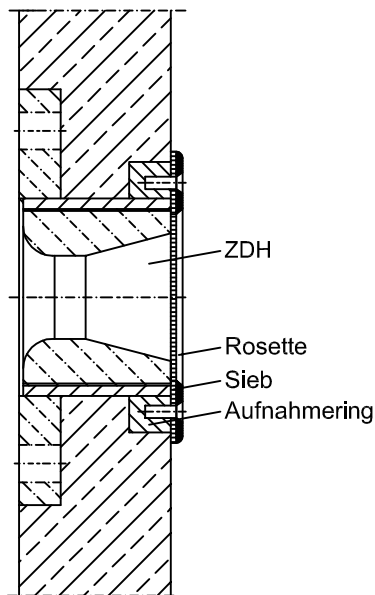
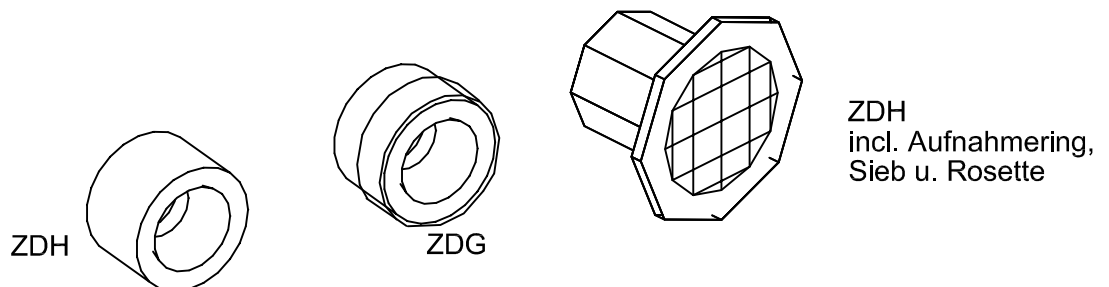


## Beckeneinbauteil ZDH (ZDG)



### Zulaufdüse ZDH (ZDG)

aus PVC für Horizontaleinströmung  
gem. DIN 19643.  
Die Düse wird individuell nach Volumenstrom und Beckenabmessung berechnet. Dadurch ist eine optimale totzonenfreie Durchströmung des Schwimmbeckens auch bei freigeformten Becken sichergestellt.  
ZDH zum Einkleben oder ZDG zum Einschrauben lieferbar.



Abmessungen DN	Typ ZDH	Einkleben	Typ ZDG	Einschrauben
		Artikelnummer		Artikelnummer
25	ZDH025	A447535025	ZDG025 (1")	A447536025
32	ZDH032	A447535032	ZDG032 (1 1/4")	A447536032
40	ZDH040	A447535040	ZDG040 (1 1/2")	A447536040
50	ZDH050	A447535050	ZDG050 (2")	A447536050
65	ZDH065	A447535065	ZDG065 (2 1/2")	A447536065
80	ZDH080	A447535080	ZDG080 (3")	A447536080
100	ZDH100	A447535100	ZDG100 (4")	A447536100
125	ZDH125	A447535125	-	-