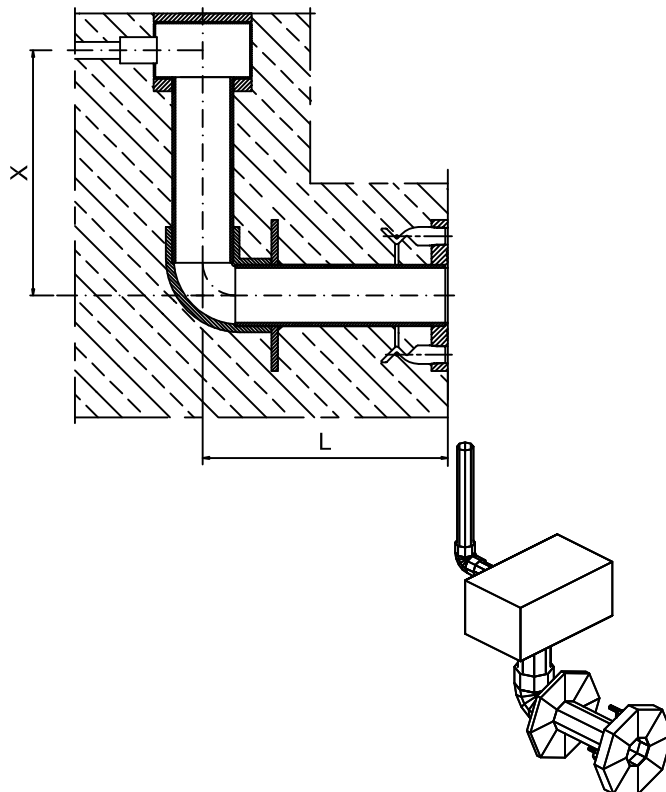


Beckeneinbauteil RAKKF



Rinnenablaufstutzen RAKKF

aus PVC, in 90° oder 45° Ausführung
lieferbar.

Rinnenablaufkasten 200x120x115 mm
mit Anschluß für Belüftung. Der Rin-
nenablaufkasten ist oben geschlossen, so
daß eine genaue Anpassung des Ablauf-
ventils möglich ist.

Lieferung auch mit PVC-Klebemuffen-
anschluß möglich (RAKKM).

Bei Bestellung bitte Maß X angeben.

DN	Abmessungen		Artikelnummer	
	L (mm) Standard	Typ-90°	galv. verz.	1.4571
50	300	RAKKF050	A447522050	A447523050
65	300	RAKKF065	A447522065	A447523065
80	300	RAKKF080	A447522080	A447523080
50	300	RAKKM050	A447524050	
65	300	RAKKM065	A447524065	
80	300	RAKKM080	A447524080	