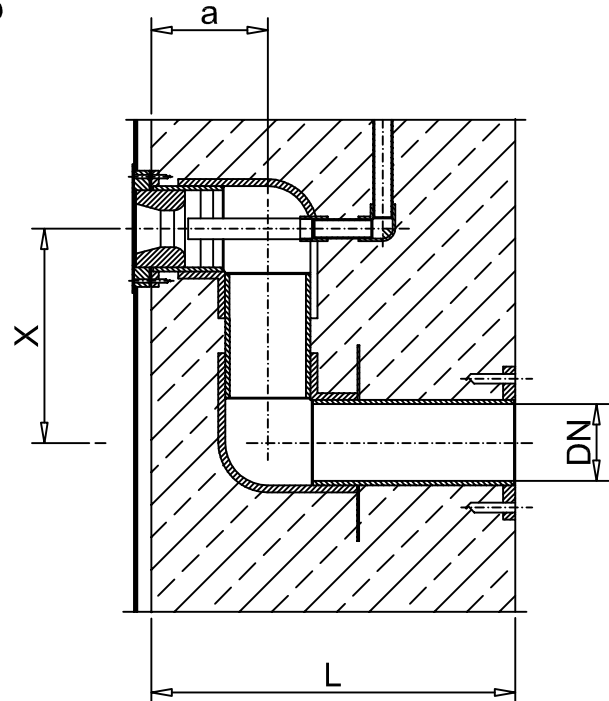


Attraktion MS/GS



Massagestutzen / Gegenstromanlage MS/GS

aus PVC, mit Düse, Abdeckrosette
Mauerdichtkragen und Anschlußflansch.
Austrittsöffnung GUV-gerecht.
In gerader oder abgewinkelter
Ausführung lieferbar
X-Standard = 650mm
Wandstärke min. 450mm im Bereich
der Stutzen.
Luftansaugleitung bauseits

DN	Abmessungen			Typ	Artikelnummer
	a min.	X	L		
50	95	angeben	angeben	MS/GS050	A448040050
65	105	angeben	angeben	MS/GS065	A448040065
80	120	angeben	angeben	MS/GS080	A448040080
100	140	angeben	angeben	MS/GS100	A448040100
125	190	angeben	angeben	MS/GS125	A448040125